

**Safety Instructions**

14, 17, 18



**Info Hotline**



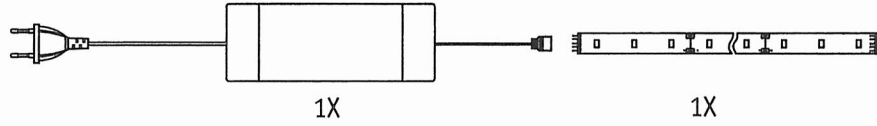
**+49 (0) 5041 998 389**

Mon.-Do. 7<sup>00</sup> - 20<sup>00</sup>  
Fr. 7<sup>00</sup> - 17<sup>00</sup>

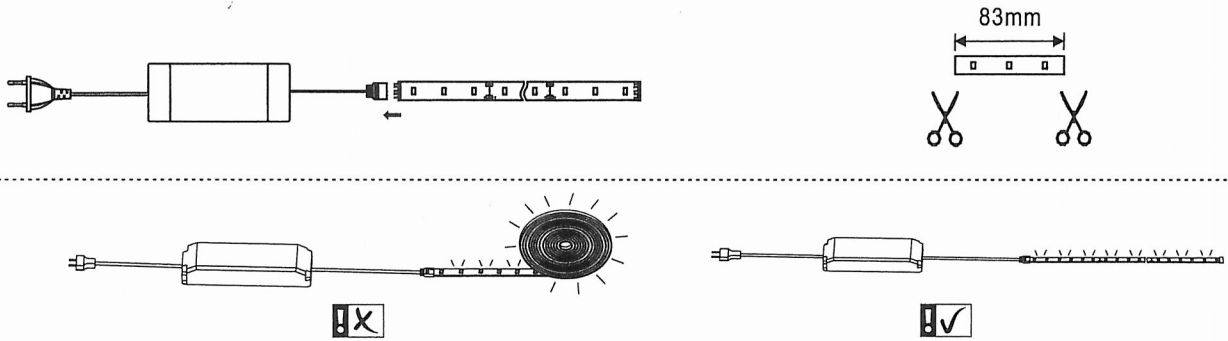
Paulmann Licht GmbH  
Quezinger Feld 2  
31832 Springe  
Germany

[www.paulmann.com](http://www.paulmann.com)

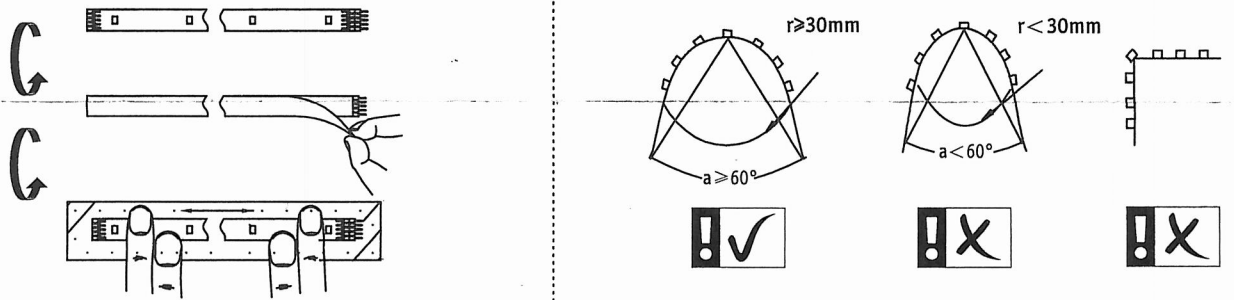
Art.-Nr.: 705.85/705.86  
705.88/705.89  
705.77/705.78  
705.79/705.80  
706.04/706.05  
(+MA 326)PPN 08/16



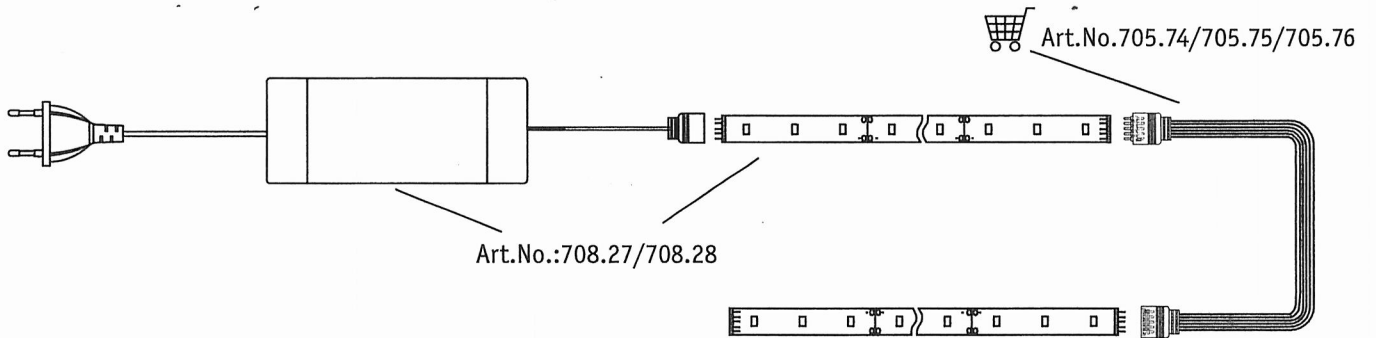
**A**



**B**



**C**



**D**

