

Safety Instructions

1, 2, 3, 4, 5, 6, 7, 8, 9, 12, 13,
15, 16, 17, 18, 19, 20, 22, 23,
24, 25, 26, 27, 28, 29, 32,
33, 34



Info Hotline



+49 (0) 5041 998 389

Mon. - Do. 7⁰⁰ - 20⁰⁰
Fr. 7⁰⁰ - 17⁰⁰

Paulmann Licht GmbH
Quezinger Feld 2
31832 Springe
Germany

www.paulmann.com

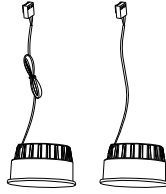
Art.-Nr.: **939.36**
939.37
939.38
939.39
939.40
939.41
(+MA326) PSU 03/17



i IP23



3x

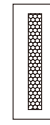


2x

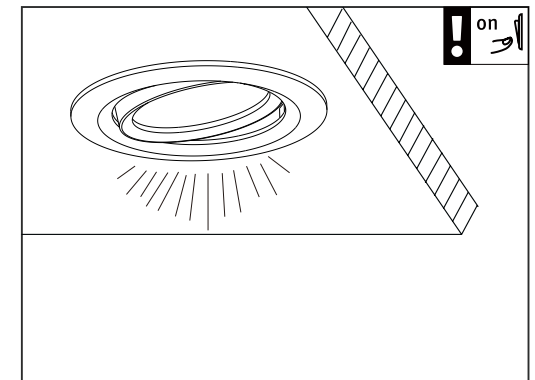
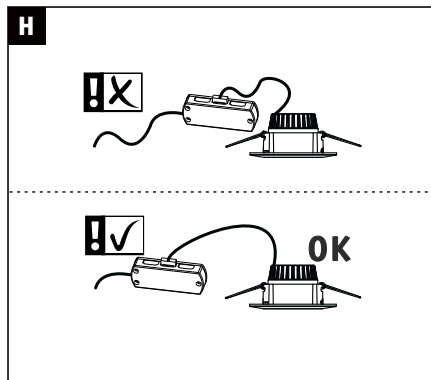
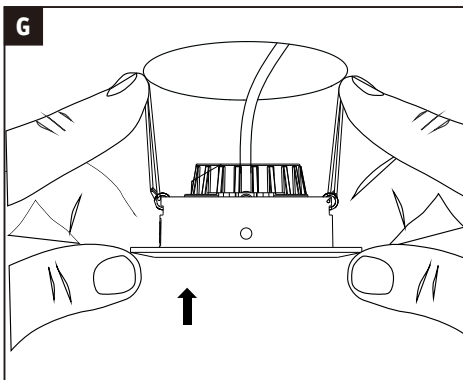
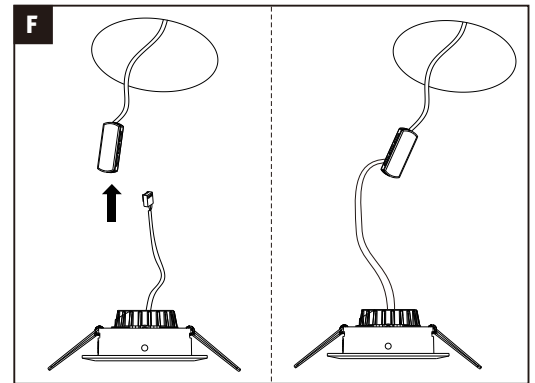
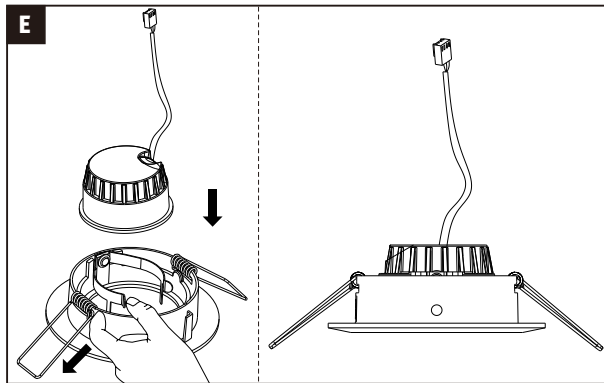
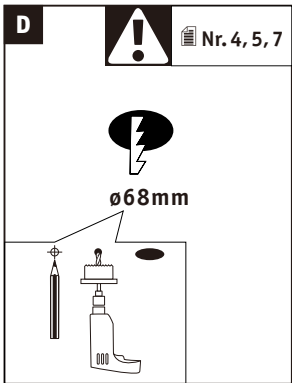
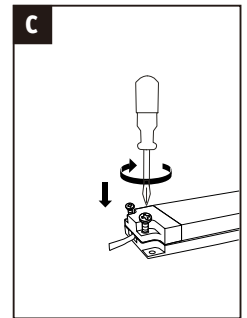
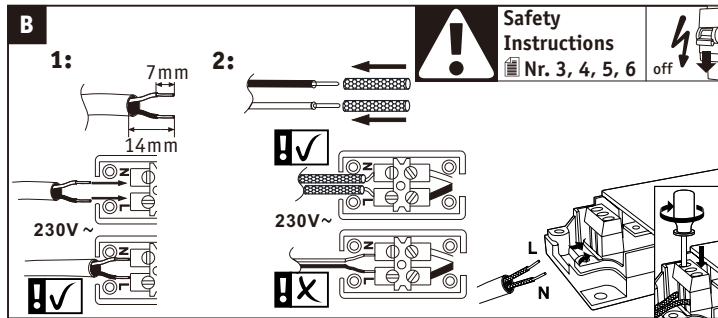
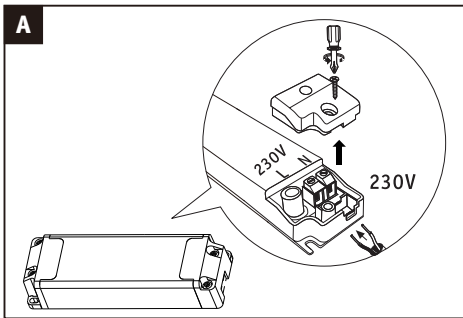
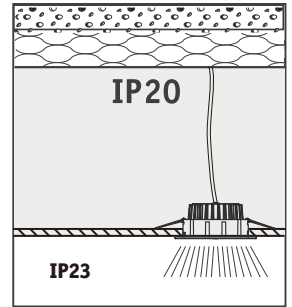
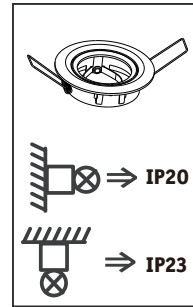
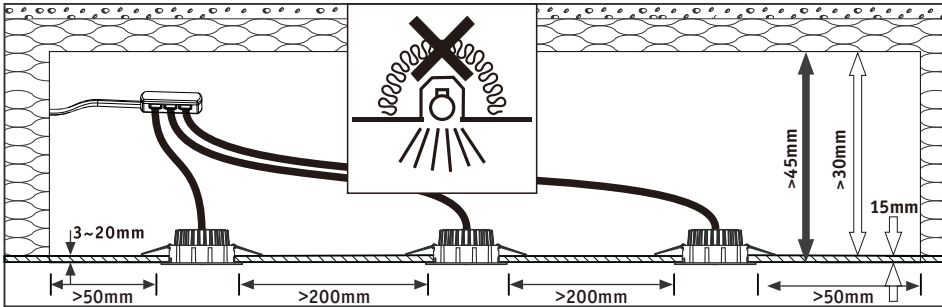
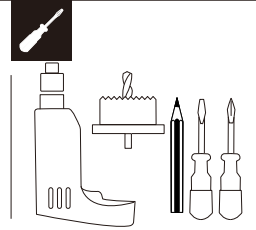
1x

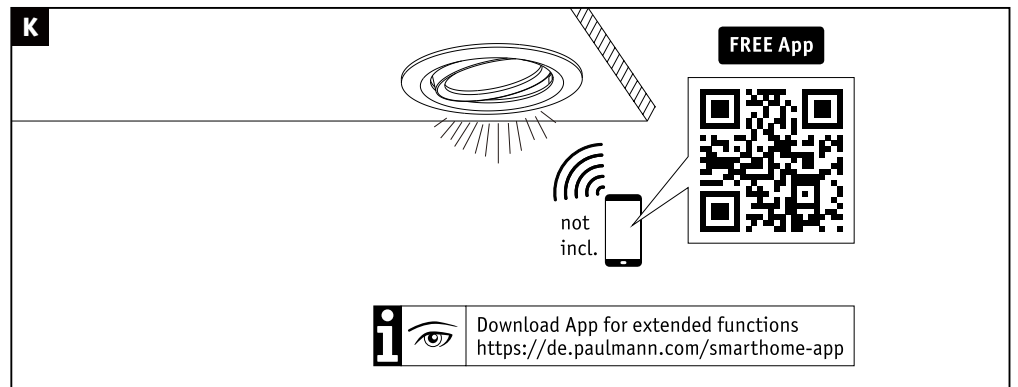
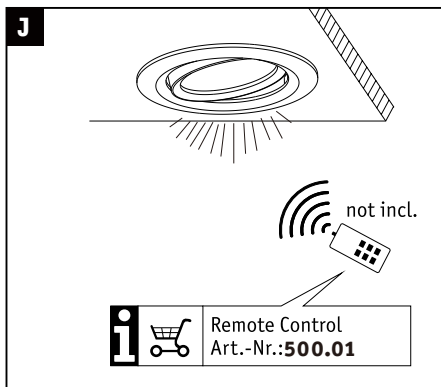
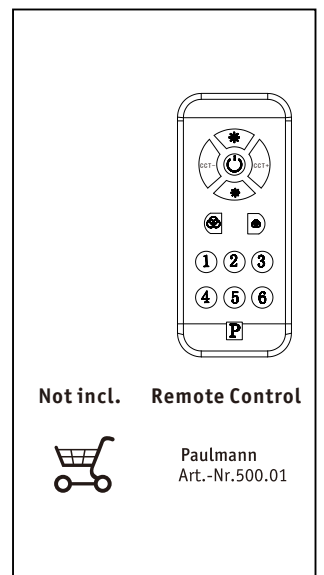
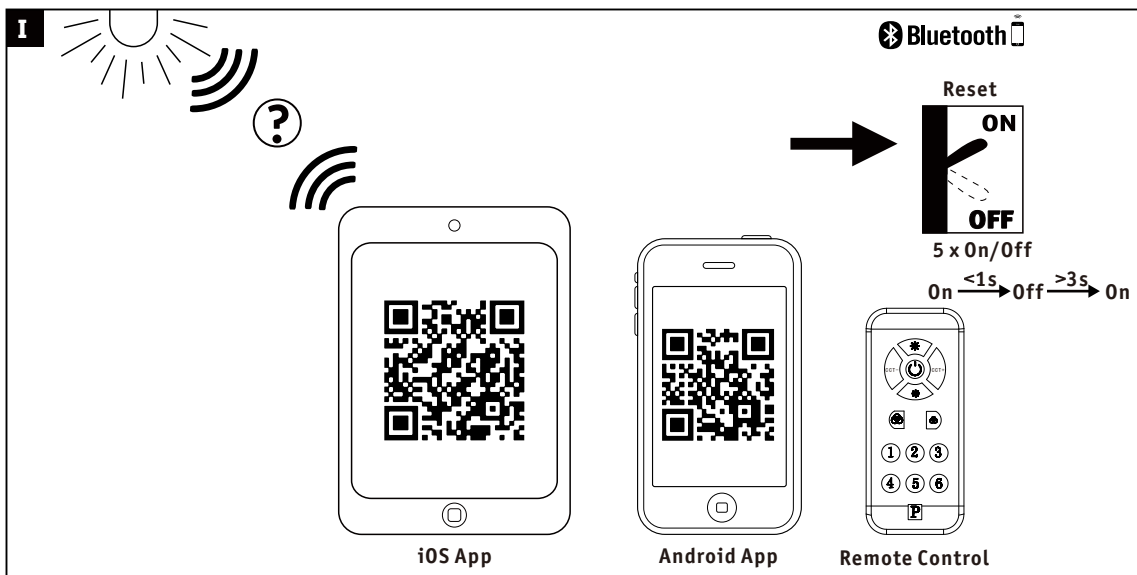


1x



Incl.





Hiermit erklärt Paulmann Licht, dass der Funkanlagentyp Art.-Nr: 939.36/37/38/39/40/41 der Richtlinie 2014/53/EU entspricht. Der vollständige Text der EU-Konformitätserklärung ist unter der folgenden Internetadresse verfügbar: www.paulmann.com/ce