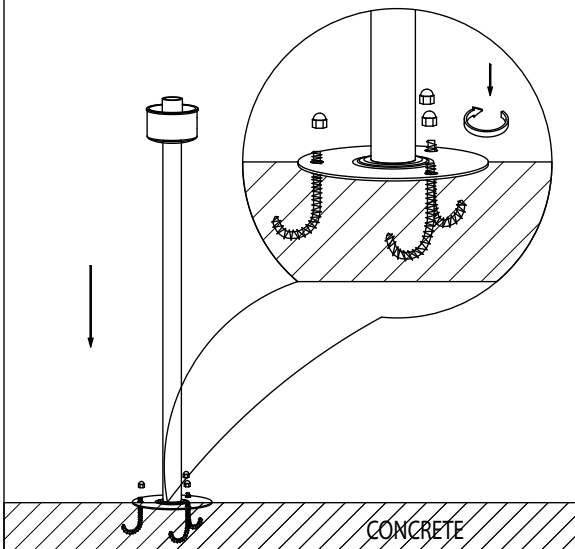
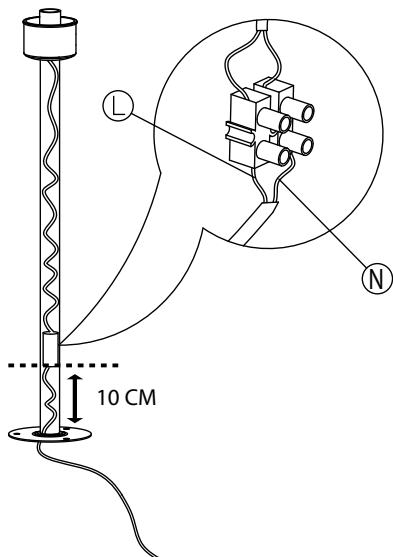


# nordlux®

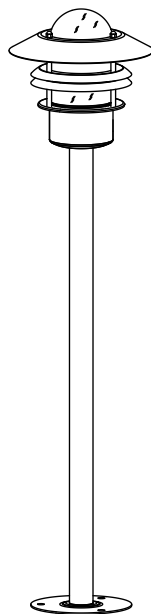
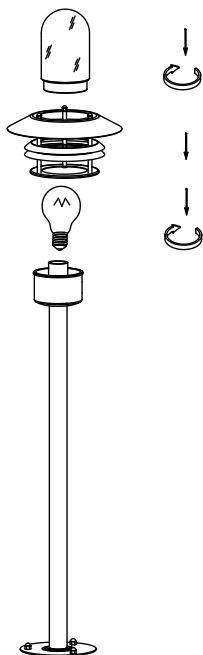
1

2



3

4



## BLOKHUS

## IPX4

**DNK** - IPX4: Regndråber faldende fra alle vinkler (360°) vil ikke have nogen indvirkning på lampens funktion/sikkerhed.

**SWE** - IPX4: Regndroppar fallande från alla vinklar (360°) kommer inte att ha någon inverkan på lampans funktion/säkerhet.

**NOR** - IPX4: Regndråper fallende fra alle vinkler (360°) vil ikke ha noen innvirkning på lampens funksjon/sikkerhet.

**ISL** - IPX4: Regndropar sem falla frá öllum hornum (360°) hafa engin áhrif á afköst/öruggi ljóssins.

**NLD** - IPX4: Regendruppels uit alle richtingen (360°) hebben geen invloed op de functie of zekerheid van het armatuur.

**FRA** - IPX4: Les gouttes de pluie venant de toutes directions (360°) n'auront aucune incidence sur le fonctionnement et la sécurité de la lampe.

**DEU** - IPX4: Die Leuchte ist Spritzwassergeschützt (360Grad). Spritzwasser nimmt keinen Einfluss auf die Funktion der Leuchte.

**GBR** - IPX4: Raindrops falling from any angle will not affect the function/safety of the lamp.

**ESP** - IPX4: La gotas de lluvia cayendo en todos los ángulos (360°) no afectarán el funcionamiento/seguridad de la lámpara.

**PRT** - IPX4: Os pingos de chuva caindo de qualquer ângulo não afectarão o funcionamento ou segurança da lâmpada.

**ITA** - IPX4: Le gocce d'acqua provenienti da qualsiasi direzione (360°) non compromettono il funzionamento e la sicurezza della lampada.

**FIN** - IPX4: Sadepisarat mistä tahansa kulkusta (360°) eivät vaikuta valaisimen toimintaan tai turvallisuuteen.

**POL** - IPX4: Krople deszczu spadające pod każdym kątem (360°) nie będą miały żadnego wpływu na funkcjonowanie/bezpieczeństwo lampy.

**HRV** - IPX4: Kišne kapi koje padaju pod bilo kojim kutom neće utjecati na funkciju/sigurnost svjetiljke.

**EST** - IPX4: Mistahes nurga all langevad vihmapiisad ei mõjuta valgusti töökindlust/ohutust.

**LVA** - IPX4: Lietus ( līstot jebkurā leņķī, 360 grādos) neatstāj ietekmi uz lampas darbību/drošību.

**LTU** - IPX4: Lietaus lašai, krintantys iš visų pusių (360 laipsnių kampų) neturės jokio neigiamo poveikio lempos funkcionavimui bei saugumui.

**SVK** - IPX4: Daždové kvapky padajúce pod akýmkoľvek uhlom neovplyvnia fungovanie/bezpečnosť lampy.

**HUN** - IPX4: Esőcseppek – bármilyen szögben érkezőnek is – nem befolyásolják a lámpa működését/biztonságát.

**ROM** - IPX4: Picăturile de ploaie cazand din orice unghi (360°) nu va afecta functionalitatea/siguranta lampii.

**CZE** - IPX4: Světlo je zabezpečeno proti stříkající vodě ze všech směrů (360 stupňů).

**SVN** - IPX4: Dežne kapljice, ne glede na kot (360°) ne vplivajo na obratovanje/varnost svetilke.

**GRC** - IPX4: Σταγόνες βροχής που πέφτουν από όλες τις γωνίες (360 μοίρες) δεν έχουν επίδραση στη λειτουργία και στην ασφάλεια του φωτιστικού.

**TUR** - IPX4: 360 derecelik acidan düşen yağmur damlalari hic bir sekilde lambanın fonkion ve güvenligini etkilemez.

**BGR** - IPX4: Водни капки падащи под всякакъв ъгли (360°) не оказват влияние на функционалността/сигурността на лампата.

**SRB** - IPX4: Kapljice kiše koje padaju pod bilo kojim uglom neće uticati na funkciju/bezbednost lampe.

**RUS** - IPX4: Дождевые капли, падающие под любыми углами (360°), не влияют на работоспособность и безопасность светильника.

يا هل نوکي زل (تجرید 360) ای اول زلای عیج نم طواسلما رطبلما 4 : م سراقا پ ی  
مءالسلما / حابصلما فنیظو یل ع ریثات

## IP5X

**DNK** - IP5X: Støv er forhindret i at trænge ind i lampen i en sådan mængde at det kan skade lampens funktion/sikkerhed.

**SWE** - IP5X: Dammskydd som hindrar större mängder av damm att skada lampans funktion/säkerhet

**NOR** - IP5X: Støv er forhindret i å trenge inn i lampen i en slik mengde at det kan skade lampens funksjon/sikkerhet.

**ISL** - IP5X: Ryk kemst ekki inn í ljósið að svo miklu leyti að það skaði afköst/öruggi þess.

**NLD** - IP5X: Stofpartikelen kunnen niet in zodanige hoeveelheden in het armatuur dringen, waardoor de functie/zekerheid van het armatuur beschadigd kan worden.

**FRA** - IP5X: Protégée contre la poussière. La quantité infime qui pourrait y pénétrer ne peut absolument altérer le fonctionnement et la sécurité de la lampe.

**DEU** - IP5X: Die leuchte ist staub sicher. Kein Einfluss auf den Betrieb/ die Sicherheit der Lampe.

**GBR** - IP5X: Dust is prevented from entering the lamp in amounts that can cause damage to the function/safety of the lamp.

**ESP** - IP5X: Se impide la entrada de polvo en la lámpara en cantidades que pueden dañar el funcionamiento/seguridad de la lámpara.

**PRT** - IP5X: A entrada de pó na lâmpada é impedida em quantidades que possam causar danos ao funcionamento ou segurança da lâmpada.

**ITA** - IP5X: Stagna alla penetrazione della polvere. La quantità minima che potrebbe penetrare non può alterare il funzionamento e la sicurezza della lampada.

**FIN** - IP5X: Valaisin on suojattu sellaiselta pölyyn sisääntunkeutumiselta, joka voi vahingoittaa sen toimintaa ja turvallisuutta.

**POL** - IP5X: Szczelność na przenikanie do lampy pyłu w takich ilościach, które by szkodziły funkcjonowaniu/bezpieczeństwu lampy.

**HRV** - IP5X: Prašini je onemogućen prodor u svjetiljku u količini koja može izazvati štetu za rad / sigurnost svjetiljke.

**EST** - IP5X: Valgusti on kaitsitud tolmü sisenemise eest kogustes, mis võivad ohustada valgusti töökindlust/ohutust.

**LVA** - IP5X: Lampas uzbūve ir veidota tā, lai pasargātu to no putekļu iekļūšanas tās iekšienē tādos daudzumos, kas izraisa lampas bojājumus.

**LTU** - IP5X: Dulkėms neleidžiama patekti į lempos vidurį tokiais kiekiais, kad tai pakenktų lempos funkcionavimui/ saugumui.

**SVK** - IP5X: Lampa je chránená proti vplyvu prachu, ktorý by vo veľkom množstve mohol poškodiť fungovanie/bezpečnosť lampy.

**HUN** - IP5X: A lámpa a működését/biztonságát károsító mennyiségű por bejutása ellen védett.

**ROM** - IP5X: Praful este impiedicat a intra in lampa intr-o cantitate care sa poata afecta functionalitatea/siguranta lampii.

**CZE** - IP5X: Světlo je zabezpečeno proti proniikání prachu v množství, které by mohlo narušit funkčnost či bezpečnost světla.

**SVN** - IP5X: Preprečen je vstop prahu v svetliko v količinah, ki bi vplivale na nemoteno obratovanje/varnost svetilke.

**GRC** - IP5X: Εισχώρηση σκόνης, σε βαθμό που να βλάπτει τη λειτουργία και την ασφάλεια του φωτιστικού, δεν είναι δυνατή.

**TUR** - IP5X: Tozun icerisine grip lambanın fonkion ve güvenligine zarar vermesei için gerekli önlem alınmıştır.

**BGR** - IP5X: Лампата е защитена от проникването на прах в такава количество, което би повредило функционалността/сигурността на лампата.

**SRB** - IP5X: Sprečen je prodor prašine u količinama koje mogu da izazovu oštećenje funkcionisanja/bezbednosti lampe.

**RUS** - IP5X: Светильник защищен от попадания в него пыли в количестве, которое может стать причиной нарушения работоспособности или безопасности светильника.

ببست دق ٲيٲلف و اٲر بٲ حابصلما ٲلما رابٲٲلا برست عٲم : مرقا 5 پ ی  
مءالسلما / حابصلما فنیظو یف آراسنا



MAX  
60W

**DNK** - Klasse II: Lampen er dobbeltisoleret og kræver derfor ikke tilslutning til installationens jordledning.

**SWE** - Klasse II: Lampan är dubbelisolerad och kräver därför inte anslutning till installationens jordledning.

**NOR** - Klasse II: Lampen er dobbeltisoleret og krever derfor ikke tilslutning til installasjonens jordledning.

**ISL** - Flokkur II: Ljósíð er tvíeinangrað og því er ekki nauðsynlegt að jarðtengja það.

**NLD** - Klasse II: Het armatuur is dubbel geïsoleerd en vergt daarom geen aarde.

**FRA** - Classe II: La Lampe a une double protection, et il n'est donc pas nécessaire de la connecter au fil de terre de l'installation.

**DEU** - Klasse II: Die Lampe ist doppelt isoliert und muss deshalb nicht an die Erdleitung der Installation angeschlossen werden.

**GBR** - Class II: The lamp is double-insulated and does not need to be connected to the yellow/green earth wire.

**ESP** - Clase II: La lámpara es doble-aislada , así que no tiene que estar conectada al cable de tierra de la instalación.

**PRT** - A lâmpada é duplamente isolada e não necessita de ser conectada ao fio amarelo e verde/ligacão terra.

**ITA** - Categoria II: La lampada ha una doppia protezione per cui non è necessario collegarla alla presa di terra dell'impianto.

**FIN** - Suojausluokka II: Valaisin on kaksoisieristetty eikä siksi vaadi liittämistä asennuksen maajohtoon (keltainen/vihreä).

**POL** - Klasa II: Lampa posiada podwójną izolację i nie wymaga dlatego podłączenia do żółto-zielonego przewodu uzziemienia.

**HRV** - Klasa II: Svjetiljka posjeduje dvostruku izolaciju i nije potrebno priključivati je na žuto/zeleni vodič uzemljenja.

**EST** - Klass II: Valgustil on kahekordne isolatsioon ning seda ei pea ühendama kollase/rohelise maandusjuhtmega.

**LVA** - veida lampā: Lampai ir dubultā izolācija, tāpēc tā nav jāpievieno instalācijas iezemējuma vadiem.

**LTU** - Klase II: Lempa yra dvigubai izoliuota ir del to nereikia jungti prie žeminiimo instaliacijos laidų.

**SVK** - Trieda II: Lampa má dvojitú izoláciu a nemusí byť spojená so žltým/zeleným uzemňovacím drôtom.

**HUN** - II. kategória: A lámpa kétfős szigetelésű és nem szükséges a sárga/zöld földvezetékhez csatlakoztatni.

**ROM** - Clasa II: Lampa este izolata dublu, de aceea nu este necesara legatura la cablul de impamantare a instalatiei.

**CZE** - Třída krytí II: Svítidlo má dvojitou izolaci a není proto třeba je uzemňovat.

**SVN** - Razred II: Svetilka je dvojno ozemljena in je zato ni treba priključiti na rumeno/zelen ozemljitveni vodnik.

**GRC** - Βαθμός προστασίας II: Το φωτιστικό είναι διπλά μονωμένο και δεν απαιτείται σύνδεση με το καλώδιο γείωσης.

**TUR** - Sınıf 2: Bu ürün çift izole edilmiştir ve onun için topraklı hat bağlantısına gerek yoktur.

**BGR** - Клас II: Лампата е двойно изолирана, поради което не се налага свързване към заземителния проводник на инсталацията.

**SRB** - Klasa II: Lampa je duplo izolovana i ne mora da se poveže na žutu/zelenu žicu uzemljenja.

**RUS** - Класс II: Светильник имеет двойную изоляцию и не должен подключаться к желтому/зеленому земляному проводу.

ليصوتل جزلتسري ال لاندلو فعاضم لزوع و دذ جابصملا : فئانثلا هچردلا / سائفنمئل دئاعلا خئرلا ا لاصوب طبئرلا .

**DNK** - Den angivne max wattage skal overholdes.

**SWE** - Den angivna max. wattangivelsen skall inte överskridas.

**NOR** - Den angitte max wattage skal overholdes.

**ISL** - Ekki má nota sterkari peru en tilgreint er.

**NLD** - De aangegeven max. wattage mag men niet overschrijden.

**FRA** - Ne pas utiliser une ampoule d'une puissance supérieure à celle qui est indiquée.

**DEU** - Die angegebene Watt Angabe darf nicht überschritten werden.

**GBR** - Do not exceed the maximum wattage.

**ESP** - No exceda la potencia máxima indicada en vatios.

**PRT** - Não exceda a voltagem máxima.

**ITA** - Non utilizzare lampadine di potenza superiore al wattaggio indicato.

**FIN** - Älä ylitä sallittuja wattimääriä.

**POL** - Nie wolno przekraczać podanej maksymalnej mocy.

**HRV** - Nemojte prekoračiti maksimalnu snagu.

**EST** - Ärge ületage maksimaalselt võimsust.

**LVA** - Ievērojiet lampai noteikto maksimālo strāvas jaudu W.

**LTU** - Privaloma laikytis nurodytu max vatų (W) skaičiaus.

**SVK** - Neprekračujte maximálnu voltáž.

**HUN** - Ne lépje túl a maximális Watt-értéket.

**ROM** - Valoarea maxima a watiilor rebuie respectata.

**CZE** - Udaná maximální výkonová zatížitelnost musí být dodržována.

**SVN** - Upoštevajte navedeno štev. Wattov.

**GRC** - Μην υπερβαίνετε την προκαθορισμένη μέγιστη ισχύ σε βατ.

**TUR** - Bu ürün resimde gösterilen ve belirtilen voltajdaki ampüller için uygundur.

**BGR** - Да се спазва обявената максимална мощност.

**SRB** - Nemojte prelaziti maksimalnu potrošnju u vatima.

**RUS** - Не превышать максимальную мощность.

. فرولندملا يوصقلا طاولا قوب دئقتلا بجي



- DNK** - Lampen er kun beregnet til direkte/fast montering til lysnettet.
- SWE** - Lampan är endast beräknad till direkt/fast montering till ljusnätet.
- NOR** - Lampen er kun beregnet til direkte/fast montering til lysnettet.
- ISL** - Ljósíó er einungis ætlað fyrir beina/fasta uppsetningu við rafliðgnina.
- NLD** - Het armatuur is alleen maar berekend voor direkte/vaste montage op het lichtnet.
- FRA** - La lampe n'est prévue que pour un montage direct au réseau électrique.
- DEU** - Die Lampe ist nur zur direkten/festen Montage an die Stromversorgung ausgelegt.
- GBR** - The lamp is only suitable for connecting directly to the mains.
- ESP** - La lámpara está únicamente diseñada para la conexión directa/permanente a la red eléctrica.
- PRT** - A lâmpada é adequada só em directo contacto com energia.
- ITA** - La lampada è adatta solamente per il collegamento diretto alla rete elettrica.
- FIN** - Valaisimen saa kytkeä ainoastaan päävirtaan.
- POL** - Lampa jest wyłącznie dostosowana do bezpośrednio/stalego podłączenia do sieci zasilania.
- HRV** - Svjetiljka je prikladna samo za neposredno spajanje na mrežu.
- ESP** - Valgusti sobib ühendamiseks ainult otse vooluvõrku.
- LVA** - Lampa ir domāta tikai tiešai pieslēgšanai elektrības tīklam.
- LTU** - Lempa yra skirta tik tiesiai ir pastoviai montuoti prie šviesos tinklo.
- SVK** - Lampa je vhodná len na priame napájanie na elektrickú sieť.
- HUN** - A lámpa csak az elektromos hálózatba való közvetlen bekötésre alkalmas.
- ROM** - Lampa este facuta doar pentru montarea directa la sistemul de lumina.
- CZE** - Lampa je konstruována na přímou/pevnou montáž na síť.
- SVN** - Svetilka je primerna le za direktno priklučitev na električno omrežje.
- GRC** - Το φωτιστικό προορίζεται μόνο για απευθείας σύνδεση με τον κεντρικό αγωγό διανομής.
- TUR** - Bu ürünün direk ve sabit montajı ana akıma/sebekeye göre hesaplanmıştır.
- BGR** - Лампата е предназначена само за монтаж/ директно свързване към ел. инсталацията ( да не се използва като подвижна лампа).
- SRB** - Lampa je pogodna za povezivanje direktno na električnu mrežu.
- RUS** - Светильник предназначен только для установки непосредственно в электрическую сеть.

• ۰ءاضراللا ءلفبش ىلع (مئادلا) رءابءملا ببءرئلل ءؤف ءعم ءابصملا .



- DNK** - Monteringsvejledningen må ikke bortkastes.
- SWE** - Kasta inte bort monteringsvågledningens.
- NOR** - Monteringsveiledningen må ikke kastes.
- ISL** - Gætið þess að glata ekki leiðbeiningum um uppsetningu.
- NLD** - Gooi de monteerinstructies niet weg.
- FRA** - Merci de garder l'instruction de montage.
- DEU** - Die Montageanleitung bitte aufbewahren.
- POL** - Nie należy pozbywać się instrukcji montażu.
- HRV** - Nemojte bacati upute za montiranje.
- EST** - Paigaldamisjuhendit ei tohi ära visata.
- LVA** - Saglabāt uzstādīšanas instrukciju.
- LTU** - Neišmeskite montavimo instrukcijas.
- SVK** - Pokyny pre montáž nesmiete zahodiť.
- HUN** - A szerelési útmutatót őrizze meg.
- ROM** - Instrucțiunile de montaj nu trebuie aruncate.
- CZE** - Uložte montážní návod pečlivě.
- SVN** - Pokyny pre montáž nesmiete zahoditi.
- GRC** - Μην πετοάζετε τις οδηγίες τοποθέτησης.
- TUR** - Montaj talimatları atılmamalıdır.
- BGR** - Улътаването за монтаж да се съхрани.
- SRB** - Ne sme se bacati uputstvo za montiranje.
- RUS** - Обязательно сохраните инструкцию по монтажу.

• ببءرئلا ئءامءل ءء نم صلءءءءلا ءعم ءبءى

**nordlux**<sup>®</sup>



I Danmark skal udendørs lamper monteres af en autoriseret elinstallatør.  
In Denmark, outdoor lightings must be mounted by an authorized electrician.  
In Dänemark muss Außenleuchten von einem autorisierten Elektroinstallateur montiert werden.  
I Danmark skall utomhus lampor monteras av en auktoriserad elinstallatör.  
Au Danemark les lampes pour usage extérieur doivent être montées par un installateur-électricien autorisé.