



# CorePro LEDspot LV

## CorePro LED spot ND 8-50W MR16 830 36D

A CorePro LEDspot meleg, a halogén fényforrásokhoz hasonló fényükkel ideális megoldást nyújtanak. A család tagjai kompatibilisek az MR16 GU5.3 foglalattal rendelkező legtöbb meglévő szerelvényt, és alkalmasak a halogénlámpák, illetve a hagyományos izzók közvetlen kiváltására. Jelentős energiamegtakarítás érhető el, és minimalizálhatók a karbantartási költségek.

### Termék adatok

Általános információ	
Fejlesztés	GU5.3 [ GU5.3]
Névleges élettartam (névleges)	15000 h
Kapcsolási ciklus	50000X
Műszaki típus	8-50W
Technikai adatok	
Színkód	830 [ 3000 K korrelált színhőmérséklete]
Sugárzási szög (névleges)	36 °
Fényáram (névleges)	621 lm
Fényáram (névleges) (névleges)	621 lm
Fényerősség (névleges)	1100 cd
Színmegjelölés	Fehér (WH)
Névleges sugárzási szög	36 °
Korrelált színhőmérséklet (névleges)	3000 K
Fényhasznosítás (névleges) (névleges)	77.63 lm/W
Színkonzisztencia	<6
Színvisszaadási index (névleges)	80
Fényerő-megmaradás (LLMF) a névleges élettartam végén (névleges)	70 %

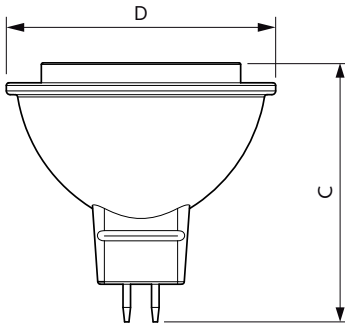
Luminous Flux in 90° Cone (Rated)	621 lm
Működtetés és elektronika	
Teljesítmény (névleges) (névleges)	8 W
Fényforrás árama (névleges)	660 mA
Teljesítmény-egyenérték	50 W
Indulási idő (névleges)	0.5 s
Felmelegedési idő a 60%-os fényerő eléréséig (névleges)	0.5 s
Teljesítménytényező (névleges)	0.85
Feszültség (névleges)	12 V
Hőmérséklet	
A foglalat hőmérséklete, maximum (névleges)	90 °C
Vezérlők és fényerő-szabályozás	
Szabályozható fényerő	Nem
Tanúsítvány és alkalmazási területek	
Megfelel kiemelő jellegű világításhoz	Yes
Energiatakarékosági címke (EEL)	A+

# CorePro LEDspot LV

Energiafogyasztás kWh/1000 óra	9 kWh
<b>Termékadatok</b>	
Teljes termékkód	871869671069200
A termék megrendelési neve	CorePro LED spot ND 8-50W MR16 830 36D
EAN/UPC - termék	8718696710692

Rendelési kód	71069200
Számláló – csomag dobozonként	1
Számláló – csomag dobozonként	10
Anyagszám (12NC)	929001345002
Nettó tömeg (darab)	0.045 kg

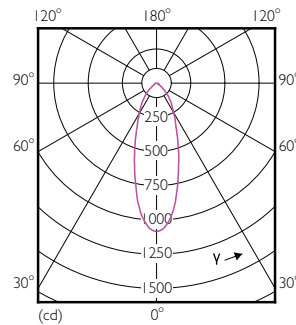
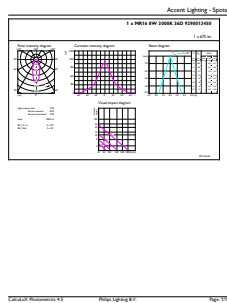
## Méretezett rajza



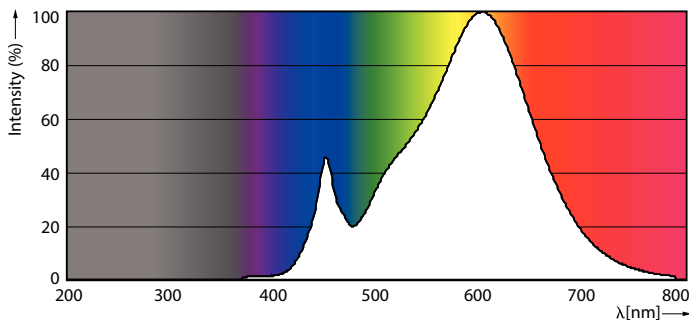
MR16 12V ACV 8-50W 621lm 36D 3000K ND

Product	D	C
CorePro LED spot ND 8-50W MR16 830 36D	51 mm	50 mm

## Fotometriai adatok

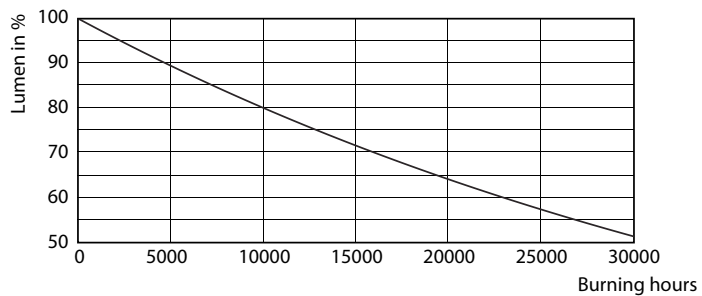
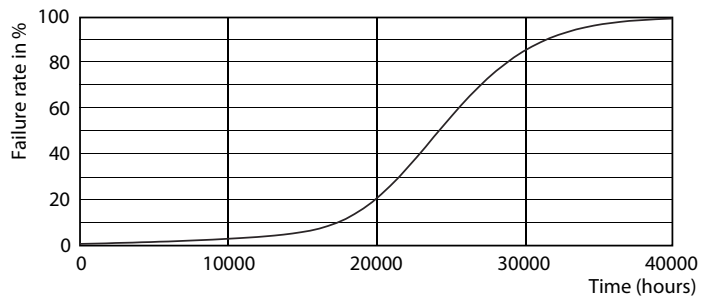


CorePro LEDspot.LV 50W GU5-3 827 36D



# CorePro LEDspot LV

## Élettartam



CorePro LEDspotLV 20W GU5-3 827 36D

CorePro LEDspotLV 20W GU5-3 827 36D

